



Twister è un innovativo sistema di illuminazione composto da una struttura portante ad incasso costituita da un riflettore a parabola in alluminio purissimo, a specchio, che determina il raggiungimento di elevati valori di rendimento luminoso e da un anello di finitura esterno in metallo predisposto per vetro serigrafato o satinato.

Tale sistema consente la facile sostituzione di un colore con un altro senza dover cambiare l'intero faro, con notevole riduzione dei costi di magazzino. Disponibile nella versione con diametro 165 e 235 mm, è predisposto per lampade fluorescenti compatte, a scarica da 70W e 150W ed alogene.

La versione ip54 prevede l'utilizzo di un anello esterno in policarbonato che si aggancia alla struttura portante del faro e ne sostituisce anche il vetro. La versione ip54 è predisposta per lampade fluorescenti ed è ideale per ambienti con alto tasso di umidità.

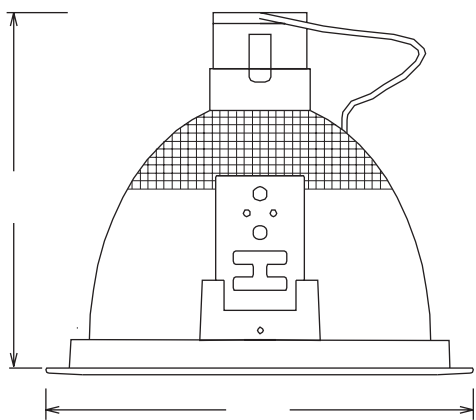
Twister is an innovative lighting system made of a recessed support frame with pure aluminium reflector, mirror finishing, which determines the attainment of high levels of luminosity and of a metal external ring prepared for printed and satin glass.

The system is supplied in separate packages (body and external ring) allowing easy replacement of a colour with another colour without changing the entire fitting. It is sufficient to buy the body of the Twister in the version desired and the external ring in the various colours, with considerable reduction of the warehouse costs and easier to sell.

Available in the version 165 and 235mm diameter and prepared for fluorescent compact lamps, metalhalide lamps 75W and 150W and halogen lamps.

The version IP54 provide the use of a polycarbonate external ring which is hooked to the support frame and replaces even the glass. The version IP54 is prepared for fluorescent lamps and is ideal for environments with high rate of humidity.





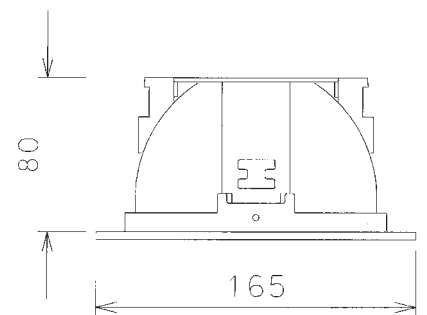
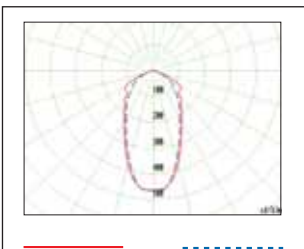
CE

IP43



Ø 148

Kg. 0,450

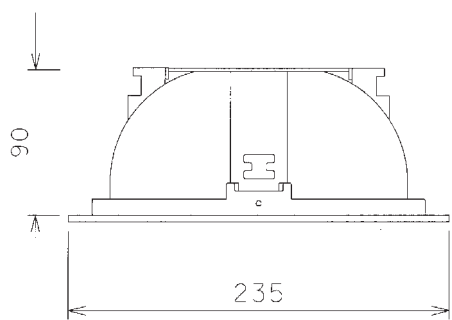


CE

IP43

Ø 148

Kg. 0,480




 IP43 

