

Quadro

La serie Quadro ripropone un ritorno a forme quadrate e minimaliste, con l'introduzione di elementi innovativi che ne facilitano l'utilizzo e permettono una maggiore versatilità nel posizionamento del corpo illuminante, che non si limita più al solo soffitto, ma può essere esteso anche alla parete.

L'innovazione più importante è sicuramente l'utilizzo di un anello di finitura (dove alloggia anche un vetro di protezione parzialmente satinato) con un sistema di apertura/chiusura a scatto.

Ciò permette una più pratica e funzionale manutenzione e un veloce cambio lampadina, senza l'utilizzo di utensili o antiestetice molle.

Due sono le varianti: il 160 e il 200 che indicano anche le misure del lato esterno del faro.

Il Quadro 160 è proposto con lampade a ioduri da 70W o con lampade a fluorescenza 2x13W.

Al Quadro 200 si aggiungono anche le versioni da 150W a ioduri metallici e 2x26W a fluorescenza.



Quadro

The Quadro series is a return to the square and essential forms with the introduction of new elements, making easier the use and allowing a major versatility in the positioning of the body, not only for ceilings but can be placed on walls also.

The most important innovation is surely the use of a ring (where a protective partially satin glass is placed) with an opening/closing hook system. This allows a more practical and functional maintenance and fast substitution of lamp, without using tools.

Two versions: 160 and 200 indicating also the dimensions of external side of the downlight.

The Quadro 160 is provided with metalhalide lamps 70W or fluorescent 2x13W. To the Quadro 200, the versions 150W metalhalide and 2x26W fluorescent are added.



Quadro 200

Faro ad incasso professionale di forma quadrata
 Telaio faro in metallo verniciato con polveri epossidiche
 Riflettore interno in alluminio puro brillantato 99,9% in alto vuoto
 Ingombro minimo di incasso

*Professional recessed square downlight
 Metal painted support housing powder coated
 Pure brilliant aluminium 99,9% inside reflector metalized under vacuum
 Minimum recessed space*



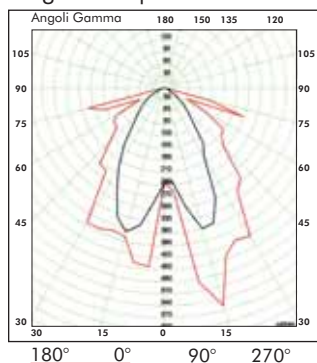
codice code	attacco socket	lampada lamp	alimentazione control gear
91070	Rx7s HIT - DE 70	70 W	BB0700
91150	Rx7s HIT - DE 70	150 W	BB1500

Codice Colore/Colour Number

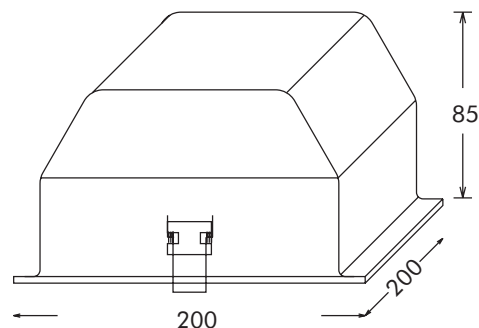
La cornice di finitura deve essere ordinata a parte
 Vedi pag. 41

*The decorative frame must be ordered separately
 See page 41*

91150
 diagramma polare C



52°+52°



CE foro di alloggiamento loading hole peso weight
 IP43 165x165 Kg. 0,550

Quadro 200 Fluo



Faro ad incasso professionale
di forma quadrata
Telaio faro in metallo verniciato
con polveri epossidiche
Riflettore interno in alluminio puro
brillantato 99,9% in alto vuoto
Ingombro minimo di incasso

*Professional recessed square downlight
Metal painted support housing
powder coated
Pure brilliant aluminium 99,9% inside
reflector metalized under vacuum
Minimum recessed space*

Codice Colore/Colour Number

codice
code

lampada
lamp

attacco
socket

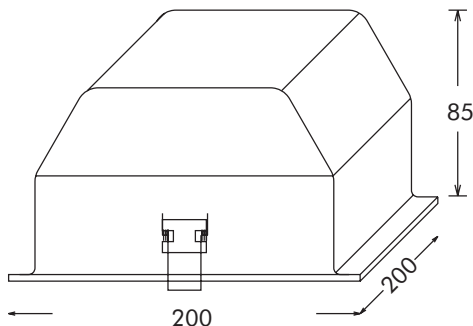
aliment.
c. gear

attacco
socket

alim.elettron.
electronic c.g.

La cornice di finitura deve
essere ordinata a parte
Vedi pag. 41

*The decorative frame must be
ordered separately
See page 41*



91218

2x18W

G24d2Tc-D

TT218

G24q2Tc-DEL

TE218

91226

2x26W

G24d3Tc-D

TT226

G24q3Tc-DEL

TE226

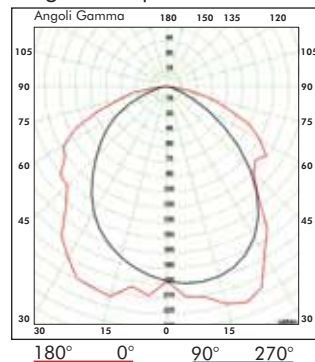
91226 EM

2x26W

1x G24d3 + 1x G24q3-Tc-D

TTE226

91226
diagramma polare C



foro di alloggiamento
loading hole

peso
weight

165X165 Kg. 0,550

52°+52°



Quadro 160

Faro ad incasso professionale di forma quadrata
 Telaio faro in metallo verniciato con polveri epossidiche
 Riflettore interno in alluminio puro brillantato 99,9% in alto vuoto
 Ingombro minimo di incasso

Professional recessed square downlight
 Metal painted support housing powder coated
 Pure brilliant aluminium 99,9% inside reflector metalized under vacuum
 Minimum recessed space

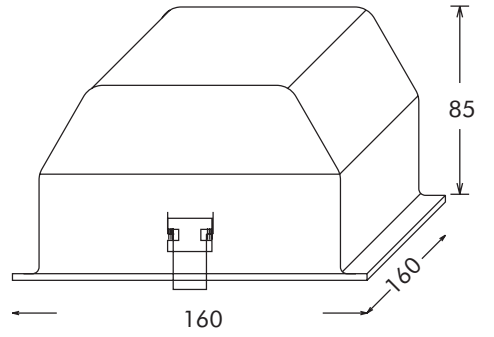


codice code	attacco socket	lampada lamp	alimentazione control gear
90070	Rx7s HIT - DE 70	70 W	BB0700

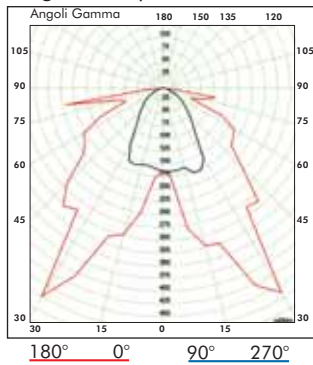
Codice Colore/Colour Number

La cornice di finitura deve essere ordinata a parte
 Vedi pag. 41

*The decorative frame must be ordered separately
 See page 41*



90070 diagramma polare C



CE foro di alloggiamento loading hole peso weight
 IP43 135x135 Kg. 0,450

Quadro 160 Fluo



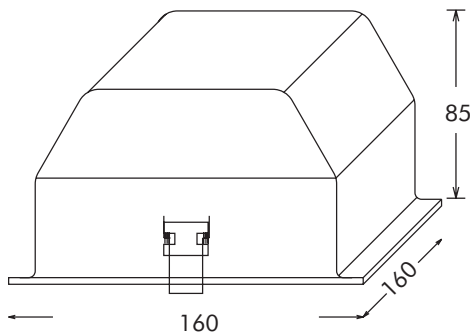
Faro ad incasso professionale
di forma quadrata
Telaio faro in metallo verniciato
con polveri epossidiche
Riflettore interno in alluminio puro
brillantato 99,9% in alto vuoto
Ingombro minimo di incasso

*Professional recessed square downlight
Metal painted support housing
powder coated
Pure brilliant aluminium 99,9% inside
reflector metalized under vacuum
Minimum recessed space*

Codice Colore/Colour Number

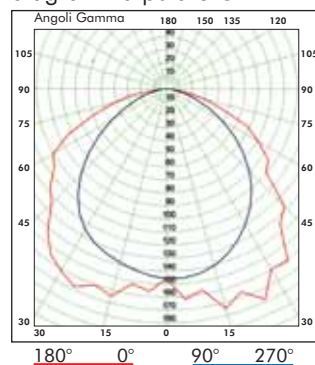
La cornice di finitura deve essere ordinata a parte
Vedi pag. 41

*The decorative frame must be ordered separately
See page 41*



codice code	lampada lamp	attacco socket	aliment. c. gear	attacco socket	alim.elettron. electronic c.g.
90213	2x 13W	G24d1-Tc-D	TT213	G24d1-Tc-DEL	TE213
90218	2x 18W	G24d2-Tc-D	TT218	G24d2-Tc-DEL	TE218
90218 EM	2X 18W	1x G24d2 + 1x G24q2-Tc-D			TTE218

90218
diagramma polare C



foro di alloggiamento
loading hole

peso
weight

135x135 Kg. 0,450

52°+52°

Quadro 89

Faro ad incasso professionale di forma quadrata
 Telaio faro in metallo verniciato con polveri epossidiche
 Riflettore interno in alluminio puro brillantato 99,9% in alto vuoto
 Ingombro minimo di incasso
 Portalampada in porcellana

Professional recessed square downlight
 Metal painted support housing powder coated
 Pure brilliant aluminium 99,9% inside reflector metalized under vacuum
 Minimum recessed space
 Porcelain lampholder



QUADRO

FARETTI AD INCASSO

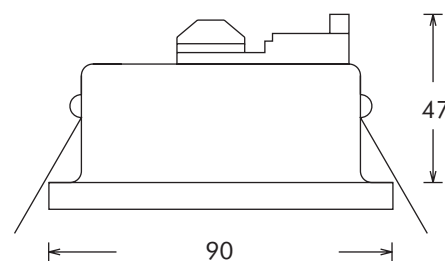
codice code	attacco socket	lampada lamp	aliment. c. gear
-------------	----------------	--------------	------------------

89060	G9	25-40-60W	230V
-------	----	-----------	------

Codice Colore/Colour Number

La cornice di finitura deve essere ordinata a parte
 Vedi pag. 41

*The decorative frame must be ordered separately
 See page 41*



CE foro di alloggiamento loading hole peso weight
 IP43 Ø 79 Kg. 0,230

Quadro Frames

Le cornici di finitura sono realizzate in metallo e verniciate o cromate. Sono fornite separatamente dall'ottica del faretto. In questo modo non è necessario sostituire l'ottica nel caso in cui si voglia cambiare il colore della cornice di finitura.

The frames are supplied separately from the body of the downlight. In this way it is not necessary to substitute the body if you want to change the colour of the frame.



0 BI WHITE



1 CR CHROMED



2 NE BLACK



5 AL ALU.MAT



6 ORO GOLD PLATED



9 OM GOLD.MAT



10 AL SAT FROSTED ALU

Nel caso di verniciatura del soffitto successiva al montaggio, la cornice decorativa ed il vetro possono essere velocemente smontati consentendo l'imbiancatura in maniera rapida senza macchiare la cornice di finitura.

When painting the ceiling after the assembling, the decorative ring and glass can be quickly disassembled allowing fast painting without staining the ring.



Assemblaggio e sostituzione della lampada - Assembling and substitution of lamp

Il sistema di bloccaggio a molla della cornice permette un rapido montaggio in fase di installazione e in caso di sostituzione di una lampada. E' sufficiente fare una semplice trazione per smontarla e una pressione per fissarla nella sua sede.

The spring locking system of the ring allows a fast assembling during the installation and in case of substitution of lamp. A simple traction is sufficient to disassemble it and a pressure to fit it in its place.










Quadro Frames



Le cornici di finitura vengono fornite complete di vetro parzialmente satinato

The rings are supplied with partially frosted glass.

Codice Colore/Colour Number	codice code	peso weight
 0 BI WHITE	Serie 200 91 _	0,350
 1 CR CHROMED	Serie 160 90 _	0,300
 2 NE BLACK	Serie 89 89 _	0,150
 5 AL ALU.MAT		
 6 ORO GOLD PLATED		
 9 OM GOLD MATT		
 10 AL SAT FROSTED ALU		