



## Serie 10/20 15/25

Le serie 10/20 e 15/25 riguardano faretti da incasso rispettivamente fissi ed orientabili adatti sia per uso professionale che privato. Gli articoli 10/15 sono predisposti per lampade MR16 12V 50W max o per lampade GU10 230V 50W max. Gli articoli 20/25 sono invece predisposti solo per lampade MR11 12V 35W max.

Il materiale con cui sono prodotti è alluminio pressofuso, che racchiude in sé le migliori caratteristiche (discreta resistenza alla corrosione) e in più ha una ottima capacità di dissipazione del calore.

*The series 10/20 and 15/25 concerns recessed downlights respectively fix or movable, suitable for professional and private use.*

*The articles 10/15 for lamps MR16 12V 50W max or for lamps GU10 230V 50W max.*

*The articles 20/25 only for lamps MR11 12V 35W max.*

*The material used in the production is die cast aluminium which has the best characteristics (good corrosion resistance) and has also an optimal capacity of heat dissipation and very good consistence.*



# Serie 10/20 15/25



0 BI WHITE

1 CR CHROMED

2 NE BLACK

5 AL ALU.MAT

6 ORO GOLD PLATED

9 OM GOLD MAT

# Serie 10/20

FISSO + ORIENTABILE

FARETTI AD INCASSO

Faretto ad incasso  
Anello in alluminio pressofuso  
Adatto per lampade 220-12V  
Portalampade in porcellana

*Recessed spotlight  
Die cast aluminium ring  
For 220-12V lamps  
Porcelain lampholder*



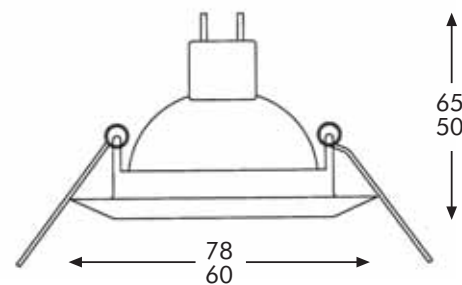
codice code	attacco socket	lampada lamp	foro di alloggi. loading hole	peso weight
10 -	GU 5,3 GU10	MR16JCD(R) max 50W 12V Halopar 16 / 1,5W Led	Ø 60	Kg. 0,100
20 -	G4	MR11	Ø 45	Kg. 0,080

Codice Colore/Colour Number

	0 BI	WHITE
	1 CR	CHROMED
	2 NE	BLACK
	5 AL	ALU.MAT
	6 ORO	GOLD PLATED
	9 OM	GOLD MAT



vedi pag.174  
Led: see page 174









CE  
IP20

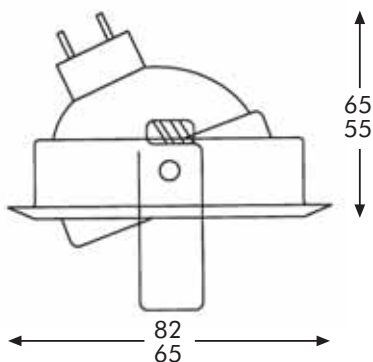
# Serie 15/25



Faretto ad incasso  
Anello in alluminio pressofuso  
Per lampade 220-12V  
Portalampane in porcellana

*Recessed spotlight  
Die cast aluminium ring  
For 220-12V lamps  
Porcelain lampholder*

Codice Colore/Colour Number	codice code	attacco socket	lampada lamp	foro di allogg. loading hole	peso weight
 0 BI WHITE	<b>15</b> -	GU 5,3	MR16JCD(R) max 50W 12V	Ø 75	Kg. 0,150
 1 CR CHROMED		GU10	Halopar 16 / 1,5W Led		
 2 NE BLACK	<b>25</b> -	G4	MR11	Ø 56	Kg. 0,100
 5 AL ALU.MAT					
 6 ORO GOLD PLATED					
 9 OM GOLD MAT					



vedi pag.174  
Led: see page 174

# Serie Alan

---

**FISSO + ORIENTABILE**

**FARETTI AD INCASSO**



# Serie Alan



600



650



750



Faretto da incasso in alluminio  
tornito e spazzolato  
Trattamento anodizzante  
Adatto per lampade 220V – 12V  
**Sistema bloccaggio lampada  
a scatto, "easy change"**  
Portalampane in porcellana

*Aluminium turned and brushed  
recessed spotlight  
Anodized treatment  
For 220V – 12V  
**Click blockage bulb system –  
"easy change"**  
Porcelain lampholder*

Codice Colore/Colour Number

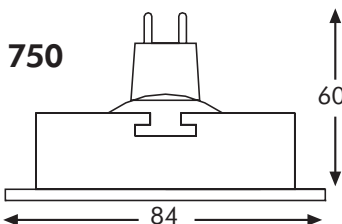
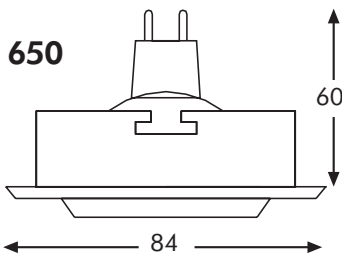
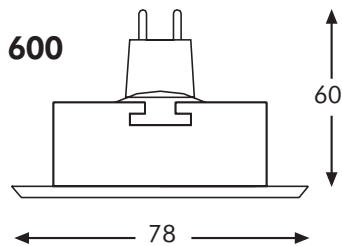
codice  
code

attacco  
socket

lampada  
lamp

foro di allogg.  
loading hole

peso  
weight



<b>600</b>	GU 5,3 GU10	MR16JCD(R) max 50W 12V Halopar 16 / 1,5W Led	Ø 60	Kg. 0,050
<b>650</b>	GU 5,3 GU10	MR16JCD(R) max 50W 12V Halopar 16 / 1,5W Led	Ø 75	Kg. 0,070
<b>750</b>	GU 5,3 GU10	MR16JCD(R) max 50W 12V Halopar 16 / 1,5W Led	Ø 75	Kg. 0,090



vedi pag.174  
Led: see page 174

# Fisso + Orientabile

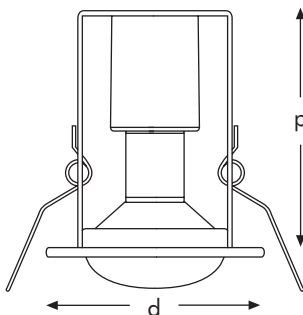




Faretto ad incasso fisso  
per lampade 220-240-127V  
Corpo in acciaio  
Portalampada in porcellana

*Fix downlight  
for 220-240-127V bulbs  
Steel body  
Porcelain lampholder*

Codice Colore/Colour Number	codice code	attacco socket	lampada lamp	dim. Ø, d, p
0 BI WHITE	<b>150</b> _	E14 R50	25-40 W	65, 90, 90
1 CR CHROMED	<b>163</b> _	E27 R63	40-60 W	80, 105, 105
2 NE BLACK	<b>180</b> _	E27 R80	60-100 W	95, 135, 110
3 OTT GOLDEN				
5 AL ALU.MAT				



foro di alloggiamento  
loading hole

peso  
weight



Kg. 0,210

# Serie 32/34

---



# Series 32/34

Faretto ad incasso per lampade 12V in acciaio verniciato o cromato di forma rotonda o quadrata con sistema di accesso al vano lampada tramite utilizzo di **sistema a calamita**. Minimo ingombro di incasso. Ideale per l'utilizzo su mensole ripiani, mobili, librerie e vetrine

Corpo in acciaio  
Riflettore in alluminio  
Portalamпада in porcellana  
Vetro di sicurezza satinato

*Recessed spotlight for lamp 12V steel painted or chromed, round or square shape with access to compartment by use of **magnet system**. Minimum recessed space ideal for use on bracket, furniture, bookcases and shop.*

Steel body  
Aluminium reflector  
Porcelain lampholder  
Frosted protection glass



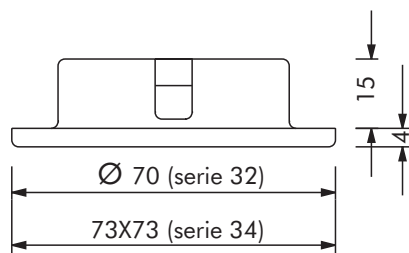
34

SERIES 32/34

RECESSED DOWNLIGHTS

codice code	attacco socket	lampada lamp	alimentazione control gear
32 -	G4	max JC20W	pag. 186
34 -	G4	max JC20W	pag. 186

	0 BI	WHITE
	1 CR	CHROMED
	2 NE	BLACK
	5 AL	ALU.MAT
	6 ORO	GOLD PLATED
	9 OM	GOLD MATT
	10 AL SAT	FROSTED ALU



32

# Fisso Alogeno

Faretto ad incasso fisso  
per lampade 12V  
Corpo in acciaio  
Portalampada in porcellana

*Fix downlight for 12V bulbs  
Steel body  
Porcelain lampholder*

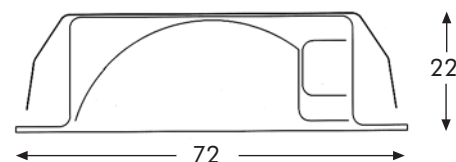



codice code	attacco socket	lampada lamp	alimentazione control gear
-------------	----------------	--------------	----------------------------

30 -	G4	JC 20W	pag. 186
------	----	--------	----------

Codice Colore/Colour Number

	0 BI	WHITE
	1 CR	CHROMED
	2 NE	BLACK
	5 AL	ALU.MAT
	6 ORO	GOLD PLATED
	9 OM	GOLD MATT



CE foro di alloggiamento loading hole peso weight  
 V IP20  Ø 58 Kg. 0.040

# Fisso Alogeno



Faretto ad incasso fisso  
per lampade 12V  
Corpo in acciaio  
Portalampada in porcellana

*Fix downlight for 12V bulbs  
Steel body  
Porcelain lampholder*

Codice Colore/Colour Number

codice  
code

attacco  
socket

lampada  
lamp

alimentazione  
control gear

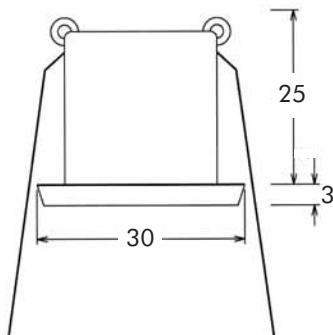
	0 BI	WHITE
	1 CR	CHROMED
	2 NE	BLACK
	5 AL	ALU.MAT
	6 ORO	GOLD PLATED
	9 OM	GOLD MATT

50 \_

G4

JC 20W

pag. 186



foro di alloggiamento  
loading hole

peso  
weight

IP20

Ø 24

Kg. 0.030

# Fisso Alogeno

FISSO + ORIENTABILE

FARETTI AD INCASSO

Faretto ad incasso fisso  
per lampade 220-12V  
Corpo in acciaio  
Portalampada in porcellana

*Fix downlight for 220-12V bulbs*  
*Steel body*  
*Porcelain lampholder*



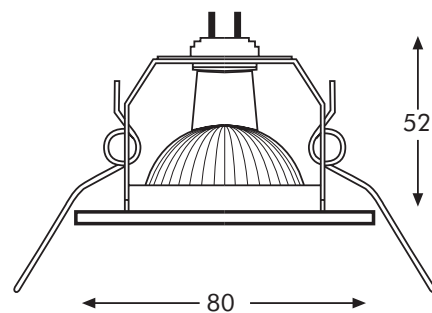
codice code	attacco socket	lampada lamp	alimentazione control gear
185 _	GU 5,3	MR16JCD(R) 20-35-50 W	pag. 186
185 _ <b>GU10</b>	GU 10	Halopar 16 / 1,5W Led	230V

Codice Colore/Colour Number

	0 BI	WHITE
	1 CR	CHROMED
	2 NE	BLACK
	3 OTT	GOLDEN
	5 AL	ALU.MAT



vedi pag.174  
Led: see page 174



foro di alloggiamento  
loading hole

peso  
weight

IP20

Ø 63

Kg. 0,070

# Orientabile Alogeno



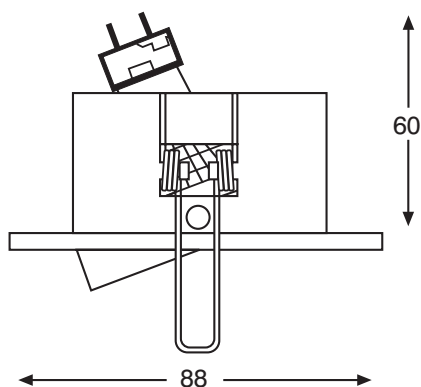
Faretto ad incasso orientabile  
per lampade 220-12 V  
Corpo in acciaio  
Portalampada in porcellana

*Movable downlight  
for 220-12 V lamps  
Steel body  
Porcelain lampholder*

Codice Colore/Colour Number      codice code      attacco socket      lampada lamp      alimentazione control gear

	0 BI	WHITE
	1 CR	CHROMED
	2 NE	BLACK
	3 OTT	GOLDEN
	5 AL	ALU.MAT

<b>87</b> -	GU 5,3	MR16JCD(R)	pag. 186
<b>87</b> - <b>GU10</b>	GU10	Halopar 16 /1,5W Led	230V



CE      foro di alloggiamento loading hole      peso weight  
IP20      Ø 72      Kg. 0,070



vedi pag.174  
Led: see page 174

# Easy

---

**EASY**

**FARETTI AD INCASSO**



Apparecchi da incasso  
di forma rettangolare  
finalizzati all'impiego di lampade a  
risparmio energetico o ioduri metallici  
Corpo in acciaio  
Riflettore in alluminio 99,9%  
Apertura a scatto  
per la sostituzione lampada  
Versioni con ottiche simmetriche  
o asimmetriche  
Vetro di protezione temperato sabbato

*Rectangular recessed downlight  
finalized for the use of energy saving  
or metalhalide lamps  
Steel body  
Aluminium reflector 99,9%  
Slip hook opening  
for substitution of lamp  
Asymmetric optic version  
Tempered frosted protection glass*



Codice Colore/Colour Number	codice code	attacco socket	lampada lamp	alimentazione control gear
-----------------------------	-------------	----------------	--------------	----------------------------

	0 BI	WHITE		
	2 NE	BLACK		
	10 AL SAT	FROSTED ALU		

## Easy S

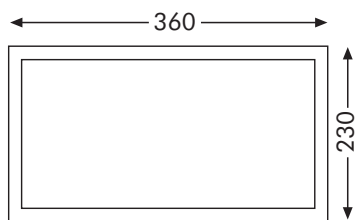
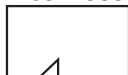
<b>14270</b> _	G12	MT 2x 70W	2x BB0700
<b>14218</b> _	G24d2	2x 18W	TT218
<b>14226</b> _	G24d3	2x 26W	TT226

## Easy M

<b>15270</b> _	G12	MT 2x 70W	2x BB0700
<b>15226</b> _	G24d3	2x 26W	TT226
<b>15242</b> _	G24q4	2x 42W	TE242
<b>15170</b> _	Gx24q6	1x 70W	TE170

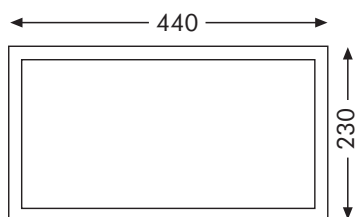
### Easy S

205 X 335



### Easy M

205 X 415



### 15242 diagramma polare C

