



# Glass



Sono indicati per un utilizzo decorativo: la luce proiettata, oltre a creare un effetto luminoso brillante, impreziosisce la trasparenza del vetro, creando un alone colorato.

*Indicated for decorative use: the light projected gives a brilliant luminous effect, enriches the transparency of the glass, creating a coloured light effect.*



Glass è una serie di faretti ad incasso completi di anello decorativo in vetro satinato di vari colori.

*Glass is a range of recessed light fittings complete with decorative satin finished glass trims in various colours.*



Montano lampade alogene  
dicroiche a bassa tensione  
o a tensione di rete.

*Mounts halogen dichroic  
lamps 12V or 230V*



L'inserimento del vetro  
tramite sistema di  
montaggio-smontaggio a  
baionetta dà la possibilità  
di una veloce sostituzione  
della lampada.

*The glass is fixed by  
bayonet system with  
possibility of an easy  
replacement of the  
lamp.*

Si può cambiare a piacimento il colore del  
vetro, senza sostituire il corpo del faretto.

*The colour of the glass can be changed  
without replacing the housing.*

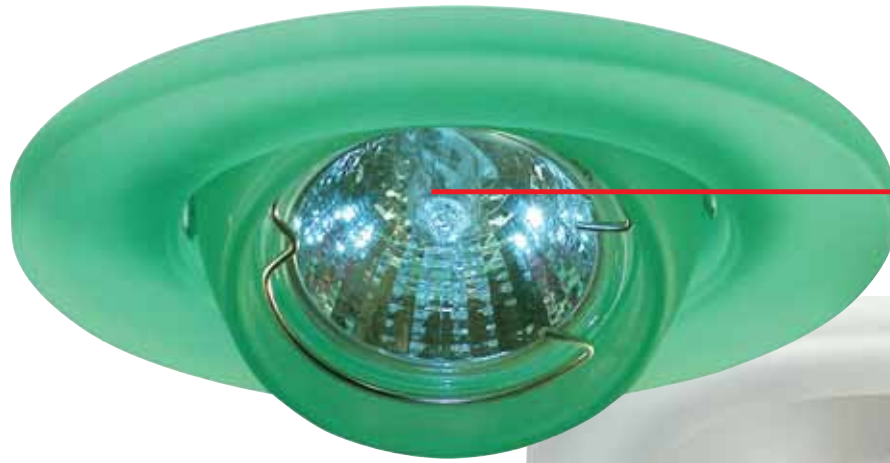


Facile montaggio in controsoffitti  
o dove si necessita incassare

*Easy mounting in false ceilings  
or where recessing is necessary*



# Glass



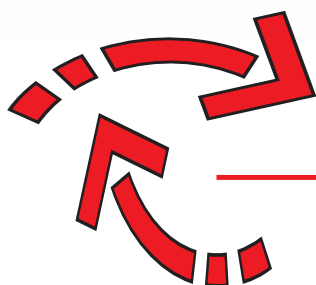
Montano lampade alogene  
dicroiche a bassa tensione o  
a tensione di rete.

*Mounts halogen dichroic  
lamps 12V or 230V*



Sono indicati per un utilizzo  
decorativo: la luce proiettata, oltre  
a creare un effetto luminoso  
brillante, impreziosisce la  
trasparenza del vetro, creando un  
alone colorato.

*Indicated for decorative use: the  
light projected gives a brilliant  
luminous effect,  
enriches the transparency of the  
glass, creating a coloured light  
effect.*



Il faretto è orientabile 355° sull'asse verticale  
e 60° sull'asse orizzontale, permettendo di avere  
un elevato controllo sulla luce proiettata

*The light fitting is adjustable 355° an vertical plane  
and 60° on horizontal plane, allowing a high control  
on the projected light*

# Glass 60

Faretto ad incasso orientabile 355°  
sull'asse verticale e 60° sull'asse  
orizzontale.  
Anello in vetro satinato colorato.  
Adatto per lampade 220-240-12V.  
Portalamпада in porcellana.  
**Lampada inclusa**

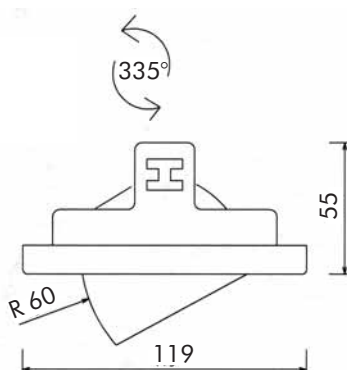
*Recessed movable spotlight  
355° vertical plane and  
60° horizontal plane.  
Ring of decorated frosted glass.  
For 220-240-12V lamps.  
Porcelain lampholder.  
**Lamp included***



Codice Colore/Colour Number

	A AMBRA-AMBER
	B BIANCO-WHITE
	BL BLU-BLUE
	R ROSA-PINK
	V VERDE-GREEN

codice code	attacco socket	lampada lamp	alimentazione control gear
<b>60</b> -	GU5,3	MR16JCD(R)	pag. 186
<b>60</b> - <b>GU10</b>	GU10	HALOPAR16	230V



foro di alloggiamento  
loading hole

peso  
weight



Kg. 0,460



**Led: vedi pag.174  
see page 174**

# Glass 478

Montatura per faretto ad incasso  
per anello in vetro satinato colorato.  
Adatto per lampade 220-240-12V  
Portalampana in porcellana

**Lampada inclusa**

*Body for recessed spotlight  
for decorated frosted glass ring  
For 220-240-12V lamps  
Porcelain lampholder*

**Lamp included**



GLASS

FARETTI AD INCASSO

codice code	attacco socket	lampada lamp	alimentazione control gear
<b>478</b>	GU5,3	MR16JCD(R)	pag. 186
<b>478 GU10</b>	GU10	HALOPAR16	230V

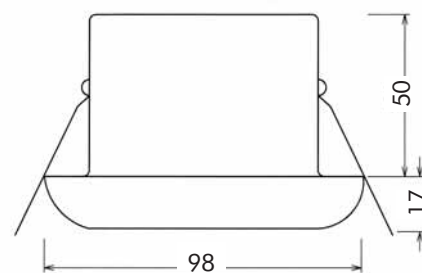
Codice Colore/Colour Number

L'anello decorativo deve essere ordinato a parte.  
Vedi pagina seguente

*The decorative ring must be ordered separately.  
See next page.*



**Led: vedi pag.174  
see page 174**



foro di alloggiamento  
loading hole

peso  
weight



Kg. 0,250

# Anelli decorativi

## Decorative rings



Anelli decorativi  
in vetro satinato  
per la montatura  
Glass 478

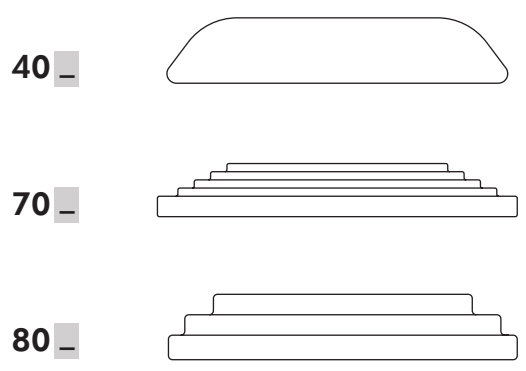
*Frosted glass  
decorative rings  
for the mounting  
Glass 478*

**GLASS**

Codice Colore/Colour Number

codice  
code

-  A AMBRA-AMBER
-  B BIANCO-WHITE
-  BL BLU-BLUE
-  CR CRISTALLO-CRYSTAL
-  R ROSA-PINK
-  V VERDE-GREEN



**RECESSED DOWNLIGHTS**