

# Led



L'impiego dei LED (Light Emitting Diode) è ormai entrato a far parte dell'uso quotidiano in vari modi. Essi vengono infatti utilizzati sempre di più come luci di segnalazione, di orientamento e per ottenere effetti scenografici ed architettonici.

Le soluzioni illuminotecniche a led di Genex riguardano una semplice lampadina con un riflettore dicroico di diametro mm 50 che raccoglie 20 led bianchi o colorati (rosso, blu e verde) con attacco GU10 (230V) e GU5,3 (12V).

Ciò ha permesso di ottenere versioni a led di qualsiasi articolo, semplicemente montando la lampadina.

E' perciò proponibile il led sulla serie FLOORING 10, sulla serie INOX e su tutti i faretti da incasso (esclusa la serie 20\_/25\_ che monta dicriche da 35mm).

In particolare le lampadine a led montate sulla serie FLOORING 10 sono adatte come luci di segnalazione ed orientamento grazie al bassissimo consumo (20 led = 1,5W di assorbimento) e per installazioni calpestabili ai bordi piscine o in parchi giochi per bambini vista la bassa temperatura che sviluppano sulle superfici calpestabili.

Sui faretti da incasso e nella serie INOX (in particolare sull'appliche a doppia emissione) i led possono invece creare piacevoli effetti scenografici sia per interni che esterni.

E' inoltre disponibile un'altra lampadina che prevede l'utilizzo di 3 led ad alta efficienza luminosa, bianchi o a tre colori (blu, rosso e verde) che, abbinata ad un particolare trasformatore e dimmer, può alternare i colori creando fasci luminosi sempre più di effetto.

*The Leds (Light Emitting Diode) are used daily in various ways, always more as signal and orientation lights to obtain scenographic and architectural effects.*

*The Led illuminating solutions of Genex concerns a simple lamp with a dichroic reflector of d. mm. 50 which holds 20 white or coloured (red, blue, green) leds GU10 (230V) and GU5,3 (12V).*

*This has allowed to have led versions of any item, simply by mounting the lamp.*

*Therefore, you can propose the led on the FLOORING 10, INOX series and on all recessed downlights (excluding the series 20\_/25\_ which mounts dichroic lamps 35mm).*

*Particularly the led lamps mounted on the series FLOORING 10 are suitable as signal and orientation lights thanks to the very low installations on swimming-pool borders or playing areas for children, considering the low temperature developed on walk-over surfaces.*

*On the recessed downlights and in the series inox (particularly on the double emission applique) the leds can create pleasant scenographic effects inside and outside.*

*Another lamp is also available which provides the use of three leds with high luminous efficiency, white or three colours (blue, red and green) which combined to a particular transformer and dimmer, can alternate the colours creating luminous beams, always more suggestive.*



# Olympo Power Led



OLYMPO POWER LED è un innovativo Modulo led in alluminio pressofuso con alette di dissipazione di calore, il diodo led di potenza 3W si trova all'interno e la lente focale posta all'esterno consente di ottenere un'alta resa luminosa, ideale per illuminazione d'accento dove necessita del massimo controllo del fascio di luce.

*OLYMPO POWER LED is an innovative led module in die-cast aluminium with heat dissipators, the diode led of 3w power is found inside and the local lens placed outside allowing a high luminous efficiency, ideal for creating accent illumination where is necessary a maximum control of the beam of light.*



## OLYMPO POWER LED

Codice /Code	<b>M03</b>	<b>M03GU10</b>	
Tensione di alimentazione Operation supply range(AC/DC)	12+-2	230V 50Hz	V
	12+-2	230V 50Hz	V
Corrente di ingresso Input current	350 350(typ.)	350 350(typ.)	mA mA
Potenza Max Max power	3 3(typ.)	3 3(typ.)	W W
Flusso luminoso Average luminous flux	80 80	80 80	Lumen Lumen
Fascio di apertura Angle beam	30° 30°	60° 60°	
Temperatura di funzionamento Operation temperature	-40~+85 -40~+85	-40~+85 -40~+85	°C °C
Temperatura sul diodo LED LED lamp temperature	135°(Max.) 135°(Max.)	135°(Max.) 135°(Max.)	°C °C
Temperatura colore Color temperature	5500°K 5500°K	5500°K, 3300°K 5500°K, 3300°K	

# Led

## OSP/LF6/L3

Modulo Led con tre lenti incorporate con tre Led di potenza da 1W ~ a 350mA, completo di cavi di connessione (20cm~).  
Temperatura ambiente -30°C + 50°C  
Temperatura massima sulla saldatura del Led (TC): 85°C

*Led module with three built-in lenses, equipped with high power 1W ~ 350mA Led with connecting cables (20 cm~)*  
*Ambient temperature: -30°C + 50°C*  
*Max temperature on LED pin (TC):85°C*



### OSP/LF6/L3

	Bianco White	Rosso/Giallo/Blu* Red/Yellow/Blue*
BluCorrente Nominale <i>Nominal Current</i>	350 mA	350 mA
Potenza Max <i>Max power</i>	3.9 W	4 W
Flusso luminoso medio <i>Average luminous flux</i>	70 lumen	55 lumen
Angolo luminoso <i>Lighting angle</i>	30°	30°
Alimentazione <i>Power supply</i>	12V	12V



## PTDCC/350/12

Alimentatore da incorporare in corrente continua  
Elevata efficienza, peso e volume ridotti  
Corrente di uscita costante (350mA)  
con ingresso in bassa tensione  
Tensione di ingresso 9-24Volt DC  
oppure 9-18Volt AC  
Protezione termica - sovraccarico -  
sovratensioni - cortocircuito inclusi

*Built-in direct current power supply*  
*High efficiency and reduced weight and size*  
*Steady output current (350mA) with low voltage input*  
*Wide range input voltage 9-24 V DC or 9-18V AC.*  
*Protections included:*  
*thermal - overload - overcurrents - short circuit*

Codice Code	PTDCC/350/12
Tensione nominale entrata <i>Nominal input voltage</i>	95-240 V
Frequenza <i>Frequency</i>	50-60 Hz
Tensione secondaria <i>Output Voltage</i>	12 V-DC
Temperatura ambiente <i>Ambient temperature</i>	60°C
Potenza di uscita a 230V (a115V) <i>Output power at 230V (at115V)</i>	3 W
Peso <i>Weight</i>	45 g
Dimensioni <i>Dimension</i>	40X42X21 mm



**GU10 Led 20**

## MR16 Led 18 GU10 Led 20

Moduli led di potenza  
con attacco GU5,3 e GU10  
Riflettore dicroico  
Temperatura ambiente consigliata:  
-40°C + 80°C  
Colori disponibili:  
bianco, rosso, blu, verde



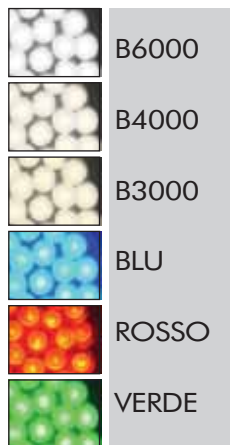
**MR16 Led 18**

*Led module with  
GU5,3 or GU 10 socket  
Dichroic reflector  
Operating max temperature:  
-40°C + 80°C  
Available colours:  
white, red, blue, green*

## TR LED 1.2 Am

Alimentatore da incorporare in corrente continua  
Elevata efficienza, peso e volume ridotti  
Corrente di uscita costante (1.2A) con ingresso in bassa tensione  
Protezione termica - sovraccarico - cortocircuito inclusi

*Built-in direct current power supply  
High efficiency and reduced weight and size  
Steady output current (1.2A) with low voltage input  
Protections included: thermal - overload - short circuit*



B6000 WHITE (6000°K)  
B4000 WHITE (4000°K)  
solo GU10  
B3000 WHITE (3000°K)  
solo GU10  
BLU BLUE  
ROSSO RED  
VERDE GREEN

Codice Code	MR 16 Led 18	GU 10 Led 20
Corrente Nominale Nominal Current	360 mA	400 mA
Potenza Massima Max power	1.8 W	2.0 W
Intensità luminosa Luminous intensity	180000 mcd	200000 mcd
Angolo luminoso Lighting angle	30°	30°
Alimentazione Power supply	12 V	230V



Codice Code	TR LED 1.2 Am
Tensione nominale entrata Nominal input voltage	220 -240 V
Frequenza Frequency	50-60 Hz
Tensione secondaria Output Voltage	12 V-DC
Temperatura ambiente (Ta) Ambient temperature	40 °C
Potenza di uscita a 230V (a115V) Output power at 230V (at115V)	3 W
Peso Weight	45 g
Dimensioni Dimension	39X123X18 mm

# Cobra Led

---



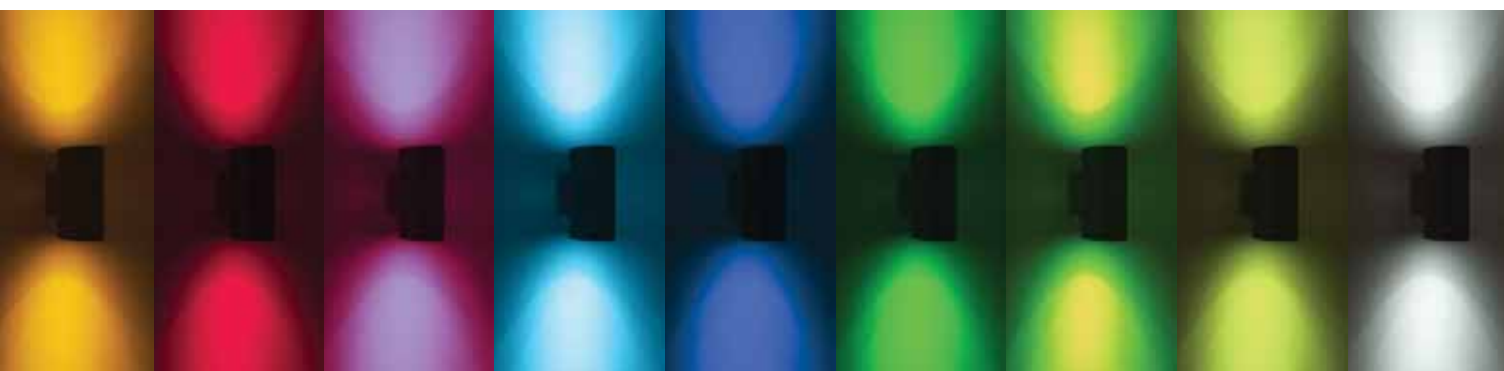
## DE RGB

L'apparecchio illuminante DE RGB inaugura una nuova linea di luci architetture, dedicata ad accentuare i diversi elementi di un edificio, di un monumento, di un locale, ecc... attraverso luci colorate cosiddette d'effetto.

La tendenza che sta nascendo verso questo tipo di illuminazione, ha offerto agli architetti nuovi strumenti di progettazione, aprendo strade nuove per una valida alternativa ad un'illuminazione statica.

DE RGB si propone di creare una luce d'effetto sia diretta che indiretta, con Led ad alta emissione e con tecnologia RGB (COBRA LED SYSTEM) , per dipingere morbidamente la facciata di un edificio con colori che si trasformano (grazie al cambiacolori che può essere collegato anche a un sistema DMX per gestire il colore), donando alla struttura una propria identità di forte impatto estetico ed artistico.

Il sistema COBRA LED è un sistema integrato che permette una gamma infinita di colori, compreso il bianco per utilizzarlo al meglio su ciò che si desidera illuminare.



## DE RGB

*The double emission wall light DE RGB opens a new line of architectural lights, studied to emphasize the different elements of a building, monument, public area, etc. by coloured effect lights.*

*The trend which is rising towards this type of lighting has offered architects new planning instruments, opening new ways for a valid alternative to a static illumination.*

*DE RGB can create direct and indirect lighting effects with high emission led and technology RGB (COBRA LED SYSTEM), to light the front of a building with colours that change (thanks to the colour control RGB 3 channels connected also to a DMX system to verify the colour) giving a proper identity of strong aesthetic and artistic impact to the structure.*

*The cobra led system is an integrated system which allows an infinite range of colours including white colour, to use it in the best way on what we desire to illuminate.*



# Cobra Led

**Cobra Led 3W-RGB** è un modulo cambiacolore molto potente composto da 3 Leds alta potenza da 3W cad. (full color) - ogni LED ha integrato 1 rosso, 1 verde e un blu - ottica a fascio stretto.

## APPLICAZIONI DI CL3W-RGB

Questo modulo illuminante cambiacolore è studiato per inserirsi nei supporti tradizionali che portano le lampadine alogene PAR20, ed in alcuni casi in quelli per dicroiche Mr16 con diam. 51/GU5,3. Può essere inserito nei ns. apparecchi previa specifica richiesta

Si consiglia il controllo di ogni singolo o di un massimo di 4 apparecchi attraverso una scheda DMX tipo CL243.

Per la gestione di medi e grossi impianti sono disponibili i seguenti apparati:

- CL174 generatore DMX che controlla fino a 6 schede CL243 e fino a 24 CL3W-RGB.

**Cobra Led 3W-RGB** the potent full color light engine available in the following versions:

- nr. 3 LED "full color" with 3W power each, each LED has inside 1 red, 1 green, and 1 blue with narrow beam collimator.

## CL3W-RGB APPLICATION NOTE

This "full color" light engine is designed to match the traditional support of halogen PAR20, and in

some cases Mr16 dichroic lamp with diameter 51mm/2,01inch.

CL3W-RGB match our light fitting on specific request

We suggest the power control of every single light engine or group of maximum 4 throughout

a DMX controller CL243.

To manage medium and big installation there are available the following generator:

- CL174 for maximum 6 board DDS243 and 24 light engine CL3W-RGB.





## CL 243

LA SCHEDA CL243E' UN CONTROLLER DMX PER APPARECCHI ILLUMINANTI A LED

questo controllo DMX ha quattro canali di uscita a corrente costante ideali per pilotare circuiti con LED di potenza; il DMX è isolato ed adatto per ricevere segnale da generatori CL174, ed è predisposta con ricevitore di segnale infrarosso per ricevere dati da un telecomando.

caratteristiche INPUT:

- tensione:  $V_{in}$  195-265Vac
- frequenza: F50 - 60Hz
- potenza massima: 6-50W

caratteristiche OUTPUT:

- potenza per canale: 4.8-12W
- corrente: 350mA @ 100%
- tensione:  $V_o$  48Vdc
- metodo di controllo: PWM corrente costante
- collegamento apparecchi in serie

caratteristiche DMX IN:

- tipo di controllo: DMX512
- gestione indirizzi: attraverso DIP Switch 512

ambiente di utilizzo:

- temperatura ambiente: Top -10° to +54°C
- temperatura di stoccaggio: Tst -20° to +85°
- temperatura scatola: Tc +65°
- umidità relativa: RH 80%

Contenitore in materiale termoplastico e serracavi inclusi

### CL243 DMX LED CONTROLLER

DMX controller designed for RGB light fitting, with 4 constant current channels to control powerfull LED; insulated DMX input is compatible with the CL174 DMX standards, and it is also provided infrared input for remote control suitable to activate single colours or auto sequences.

#### INPUT electrical spec

- input Voltage range:  $V_{in}$  195-265Vac
- Frequency: f 50 - 60Hz
- Power consumption range: 6-50W

#### OUTPUT electrical spec

- Power Output range: 4.8-12W
- Output Current: 350mA @ 100%
- Output Voltage:  $V_o$  48Vdc
- constant current PWM
- serial connection

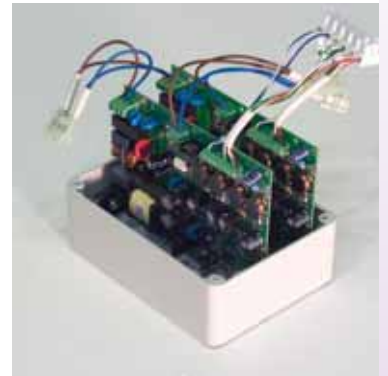
#### DMX IN characteristic

- dimming control: DMX512
- address range: 512 via DIP SWITCH

#### environmental

- operating temperature: Top -10° to +54°C
- storage temperature: Tst -20° to +85°
- case temperature: Tc +65°
- relative humidity: RH 80%

Thermoplastic box and cables gland included



# Cobra Led

## CL174

LA SCHEDA CL174 LED E' UN GENERATORE DI SEGNALE DMX

Principali caratteristiche:

- compatibile con gli standard CL512DMX;
- gestisce fino a 6 indirizzi DMX;
- alimentazione tramite trasformatore da 220Vac a 9Vac-300mA;
- display a cristalli liquidi verde, retro illuminato e personalizzabile;
- sul retro 2 connettori predisposti per il cavo alimentazione e il cavo di segnale DMX;
- sul fronte 5 pulsanti per impostazioni e comandi;
- micro controllore FLASH;
- fornita con 4 programmi (sequenze);
- fornita con scatola per fissaggio a muro.

CL174 LED è un dispositivo digitale che riesce a gestire piccoli e medi impianti DMX, infatti dispone di 4 programmi cambia colore forniti standard, che possono essere modificati da l'utente (o personalizzati su richiesta) e gestisce fino a 6 linee distinte di apparecchi illuminanti attraverso le apposite schede di controllo.

Ideale sia per piccole realtà commerciali che per ambienti domestici.



*CL174 LED IS A DMX GENERATOR CONTROLLER Features:*

- DNX512 compatible;
- max 6 separated DMX addresses;
- power supply 9Vac 300mA
- green backlighted digital display with Logo suitable to be personalized;
- 2 connector for power and DMX cables on the back side;
- 5 mechanical switches to programme on the front side;
- FLASH micro controller;
- standard configuraton with 4 auto run sequences;
- available with wall mounting box.

*CL174 LED is a digital device to manage small and medium RGB applications. It is available with 4 shows pre-setted (standard), custom modification allowed or Client can modify itself. This generator control up to 6 different lines of light fitting throughout the apposite control board, and it is perfect for small retails and residential units.*

## CLTI1

GESTIONE TRAMITE TELECOMANDO AD INFRAROSSI

La scheda CL243 è predisposta per essere gestita tramite i telecomandi ad infrarossi.

NOTA - il cavo con il sensore non può essere più lungo di come viene venduto. Il sensore di ricezione segnale deve essere visibile dal telecomando e nascosto alla luce diretta del sole.

*INFRARED CONTROL TRANSMITTER AND RECEIVER*

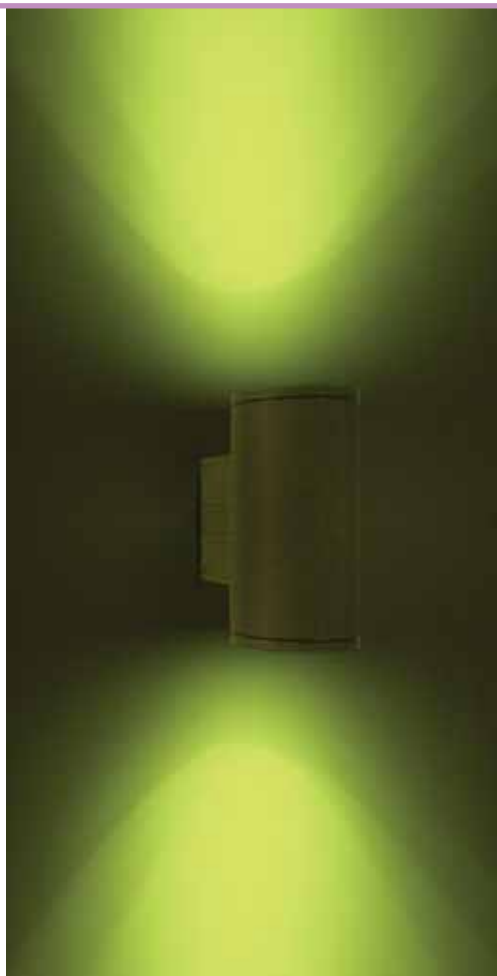
*CL243 have the possibility to be controlled by a infrared remote control.*

**NOTE**

*The cable with the sensor is not longer than actual length. The receiver sensor has to be visible from the remote control and shielded from the direct sun light.*



# DE 3RGB



Lampada a parete a doppia emissione di luce, forma tubolare, sistema di illuminazione con l'uso di moduli led HP serie COBRA LED 3X3W in RGB (full color). Ideale per l'illuminazione architettonica di edifici.

Corpo faro in alluminio pressofuso verniciatura con polveri epossidiche resistente agli agenti atmosferici previo bagno fosfocromatico.

Doppia sorgente luminosa – Cobra LED 3X3W RGB (full color)

Scheda controllo colore e alimentazione inclusa  
N° 2 vetri di protezione trasparenti temperati.

*Double emission wall light*

*Tubular shape*

*High lights emission, with Cobra Led System 3X3W RGB (full color)*

*Ideal for architectural buildings illumination*

*Body die-cast aluminium epoxy powder painting resistant to atmospheric agents before a specific washing processed.*

*Double lights source – Cobra Led 3X3W RGB full color*

*Control color board and control gear included*

*Protection tempered transparent glasses*




## DE 3RGB

Codice Colore/Colour Number

codice  
code

lampada  
lamp

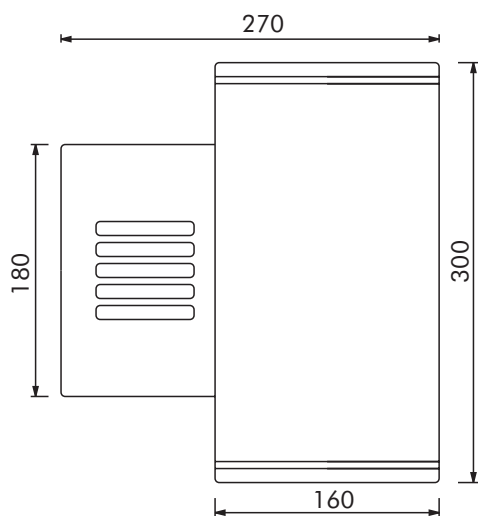
Alimentazione  
Control gear

	0 BI	WHITE
	2 NE	BLACK
	10 AL SAT	FROSTED ALU

**DE3RGB**

2X3X3WRGB (full color)

E230V 50Hz



## ARCHITECTURAL LIGHTING

# Flooring 3RGB

Faro incasso pavimenti da esterni, corpo e anello bloccaggio vetro in acciaio inox.

Carico statico 2.000kg. carrabile alla velocità max di 20Km/h

Vetro di protezione trasparente

Pozzetto di alloggiamento faro in materiale termoplastico.

Sorgente luminosa – Cobra LED 3X3W RGB (full color) completo di lente fascio stretto

Scheda controllo colore e alimentazione inclusa 230V 50Hz

**26212173**

*External recessed floor floodlight  
Housing and trim in satin finished stainless steel*

*Max drive speed 20km/h*

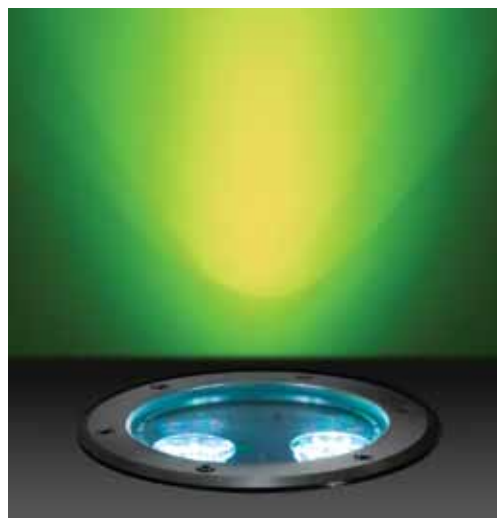
*External housing of thermoplastic material*

*Double lights source – Cobra Led 3X3W RGB full color*

*Control color board*

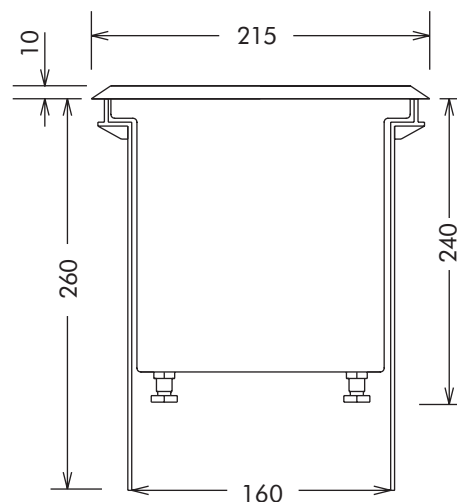
*and control gear included*

*Protection tempered transparent glasses*



codice code	lampada lamp	Alimentazione Control gear
<b>26211173</b>	1X3X3WRGB (full color)	E230V 50Hz
<b>26212173</b>	2X3X3WRGB (full color)	E230V 50Hz

**26211173**





# HOOK 3RGB



Proiettore professionale per illuminazione architettonica di edifici, giardini negozi ecc. di forma rettangolare, sistema di illuminazione con l'utilizzo di moduli LED HP serie Cobra LED 3X3W RGB (full color).  
Corpo in alluminio presso fuso verniciato con polveri epossidiche adatto all'uso gravoso in ambienti con alto tasso di salinità.  
Staffa portafaro in acciaio verniciato.  
Accesso al vano lampada tramite apertura con viti in acciaio inox.  
Vetro di protezione temperato resistente agli shock termici  
Perfetta tenuta stagna grazie a guarnizioni in silicone.  
Portalamпада in porcellana  
Serracavo stagno in ottone  
Sorgente luminosa Cobra LED 3X3WRGB (full color) completo di lente fascio stretto  
Scheda controllo colori e alimentazione inclusa 230V 50Hz

Professional projector for architectural illumination of buildings, gardens, stores, etc. of rectangular shape, lighting system with the use of light source LED HP Cobra series LED 3X3W RGB (full colour).  
Die-cast aluminium housing painted with epoxy powders to prevent corrosion by salt in the air.  
Painted steel bracket  
Access to lamp compartment by an opening with stainless steel screws  
Tempered protection glass resistant to thermal shocks  
Perfect waterproof seal in any condition thanks to silicone gaskets  
Porcelain lampholder  
Brass waterproof cable lamp  
Light source COBRA LED 3X3W RGB (full colour) complete with narrow beam lens  
Control colour card and control gear included 230V 50Hz

Codice Colore/Colour Number

	2	NE	BLACK
	10	AL SAT	FROSTED ALU

codice code

lampada lamp

Alimentazione Control gear

**3002173**

2X3X3WRGB (full colour)

E230V 50Hz

**3004173**

4X3X3WRGB (full colour)

E230V 50Hz

