

Art.: 27018_AU
27025_AU
27040_AU
27050_AU

**THIS FLOODLIGHT MUST BE CONNECTED AT A SUITABLE
GROUNDING CHECK ALWAYS THE GROUNDING TO WORK PROPERLY**

1) Disconnect the power before: - effecting the electrical connection

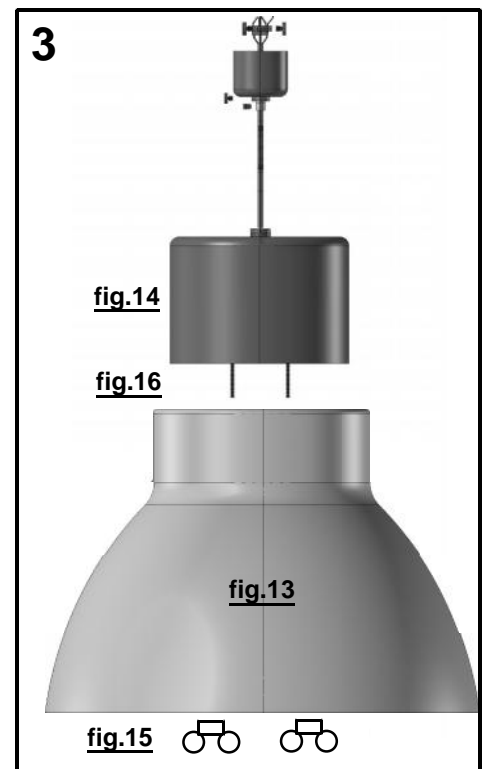
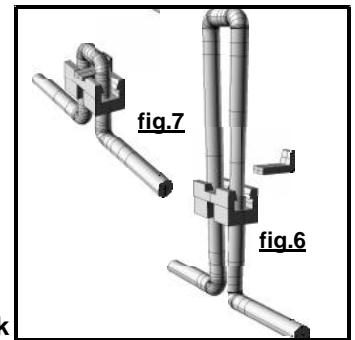
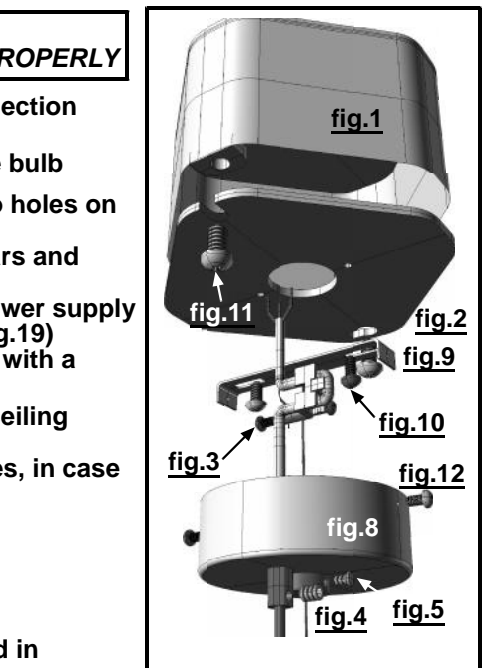
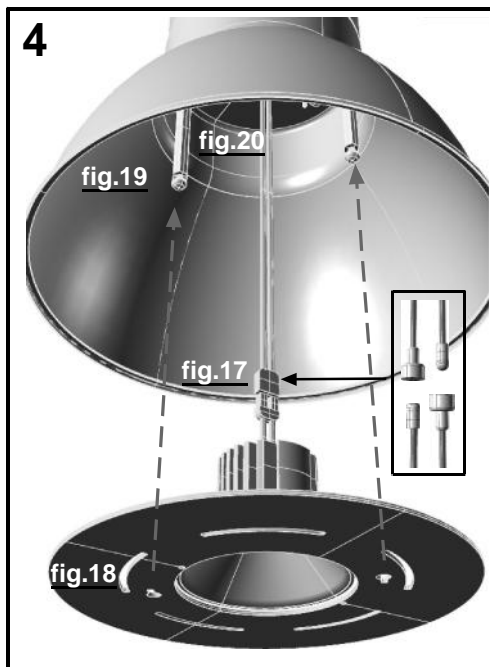
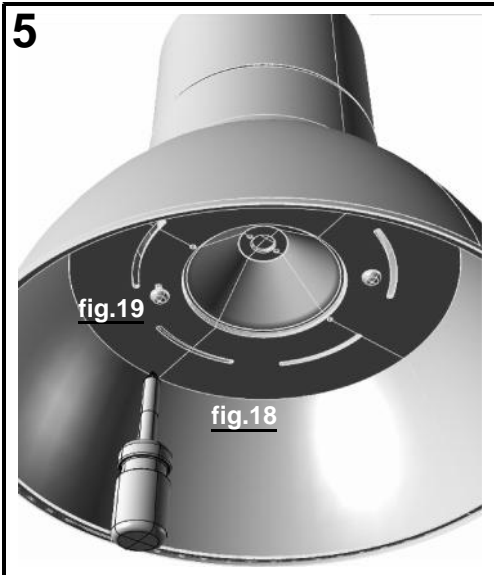
- mounting- replacing the bulb

- 2) Place the reflector (fig 13) to the cylinder (fig 14)
- 3) Insert the two threaded bars protruding from the cylinder (fig.16) through the two holes on the side of the central hole of the reflector
- 4) Secure the reflector by applying the two wing nuts (fig 15) to the two threaded bars and screwing them until the reflector touches completely the cylinder (fig 14)
- 5) Joint the male/female connector (fig. 17) to connect the LED unit (fig.18) to the power supply
- 6) Fix the led unit (fig.18) inside the reflector (fig.13) by screwing the two screws (fig.19) at the metal bars (fig.20). If necessary, guide the screw into the hole by moving it with a screwdriver.
- 7) Obtain from any dealer the metal plate (fig 2) to close the outlet box fixed in the ceiling (fig 1). (Cooper art.: TP336 or similar)
- 8) The electrical wire and steel cable are already fixed for a height of about 53 inches, in case you want to decrease this height, proceed as following:
 - a) loosen the screw of the cable (fig 4)
 - b) loosen the screw of the ring pressing the steel cable (fig 5).
 - c) slide the steel cable through the hole of the pressure ring until it reaches the new desired height.
 - d) loosen the two lateral screws of the brass clamp (fig 3) and slide the cable through it until it reaches the position of the height determined in point c), and therefore tighten the two lateral screws of the clamp loosened previously.
 - e) slide the electrical cable through the cable gland (fig 4)
 - f) slide the electrical cable through the cable clamp (fig 6) until it reaches the position of the same height of the steel cable point c) and reposition the cable in the cable clamp as fig 7.
- g) If the steel cable and the electrical cable in excess could not be hidden inside the canopy (fig 8) or of the outlet box fixed in the ceiling (fig 1), cut the excess part leaving always at least 6 inches long of electrical cable over the cable clamp.
- 9) Fix the "U" bracket (fig 9) to the metal plate (fig 2) by means of the two screws provided (fig 10).
- 10) Slide the electric cable through the central hole of the metal plate (fig 2) and connect it to the electrical network cables as per following instructions : the electric cable has 4 black cores, numbered from 1 to 4 and 1 a green core for grounding

- connect white core to N (Neutral) - connect black core to L (Line)
- connect green core to the grounding of the electrical plant
for dimming (0-10V) :
- connect red core to + (positive) - connect brown core to - (negative)

11) Fix the metal plate (fig 2) to the outlet box (fig 1) using the two screws supplied with the outlet box (fig 11).

12) Fix the canopy (fig.8) to the 'U' bracket (fig 9) previously fixed to the metal plate (fig 2) by means of two screws provided (fig 12).



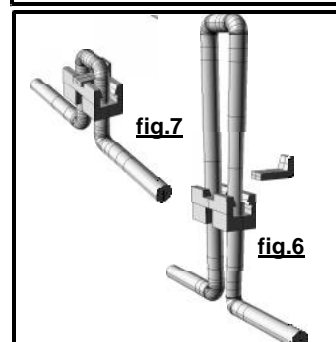
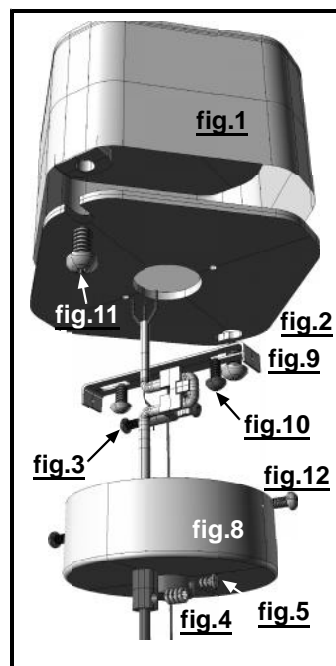


Art.: 27018_AU - 27025_AU - 27040_AU - 27050_AU

Ce projecteur doit être connecté à une mise à la terre appropriée, vérifiez toujours la mise à la terre pour fonctionner correctement.

- 1- Supprimer la tension avant:
- de faire la connexion électrique
 - assembler
 - remplacer l'ampoule

- Placer le réflecteur (fig.13) vers le cylindre contenant les pièces électriques (fig.14).
- Insérer les deux barres filetées dépassant du cylindre (fig.16) à travers les deux trous sur le côté du trou central du réflecteur.
- Fixer le réflecteur en appliquant les deux écrous à oreilles (fig.15) à les deux barres filetées et les visser jusqu'à ce que le réflecteur touche complètement le cylindre qui contient les pièces électriques (fig.14).
- Joint le mâle/femelle (fig.17) pour connecter l'appareil à LED (fig.18) à l'alimentation.
- Fixer l'appareil à LED (fig.18) à l'intérieur du réflecteur (fig.13) en vissant les deux vis (fig.19) à les barres de métal (fig.20). Si nécessaire, guider la vis dans le trou en la déplaçant avec un tournevis
- Obtenir auprès d'un revendeur la plaque métallique (fig.2) pour fermer la outlet boîte fixé au plafond (fig.1) (Cooper art:TP336 ou similaire).
- Le fil électrique et le câble en acier sont déjà fixés à une hauteur d'environ 53 inches, dans le cas où vous voulez diminuer cette hauteur, procédez comme suit:
 - desserrer la vis du câble (fig.4)
 - desserrer la vis de la bague en appuyant le câble d'acier (fig.5)
 - coulisser le câble d'acier à travers le trou de la bague jusqu'à ce qu'il atteigne la nouvelle hauteur désirée.
 - desserrer les deux vis latérales de la borne en laiton (fig.3) et coulisser le câble à travers lui jusqu'à ce qu'il atteigne la position de la hauteur déterminée au point c), et donc serrer les deux vis latérales de la borne précédemment desserrées.
 - coulisser le câble électrique à travers le presse-étoupe (fig.4)
 - coulisser le câble électrique à travers le serre-cable (fig.6) jusqu'à ce qu'il atteigne la position de la même hauteur du câble en acier point c) et repositionner le câble dans le serre-cable comme fig.7
 - Si le câble d'acier et le câble électrique en excès ne peuvent pas être cachés à l'intérieur de la rosette (fig.8) ou dans la outlet boîte fixé au plafond (fig.1), couper la partie en excès en laissant toujours au moins 6 inches long d'un câble électrique sur le serre-cable.
- Fixer le support en forme 'U' (fig.9) à la plaque de métal (fig.2) au moyen des deux vis fournies (fig.10).
- Coulisser le câble électrique à travers le trou central de la plaque métallique (fig.2) et le connecter aux câbles du réseau électrique selon les instructions suivantes:



Le câble électrique a 5 noyaux

- connecter le noyau blanc à N (Neutre) - connecter le noyau noir à L (Ligne)
- connecter le noyau vert à la mise à la terre de l'installation électrique
- pour la atténuation (0-10V):
- connecter le noyau rouge + (positif) - connecter le noyau marron à - (negatif)

- Fixer la plaque métallique (fig.2) à la outlet boîte (fig.1) à l'aide des deux vis fournies avec la outlet boîte (fig.11).
- Fixer la rosette (fig.8) sur le support en forme 'U' (fig.9) précédemment fixé à la plaque métallique (fig.2) au moyen de deux vis fournies (fig.12).

